

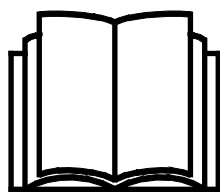
AVANT®

Bruksanvisning for redskap



Kantfreser med ugresskost

Produktnummer A446497



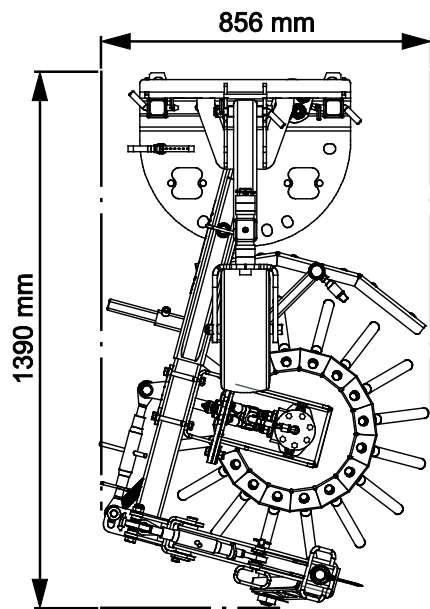
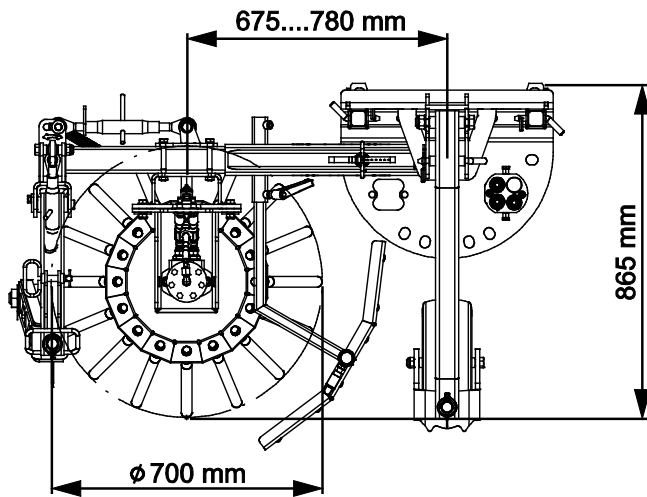
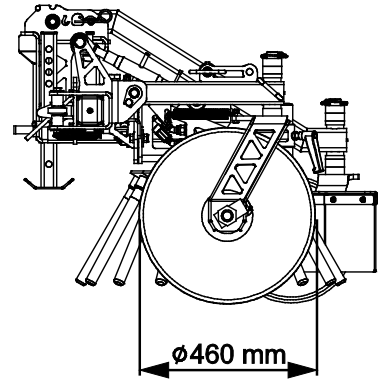
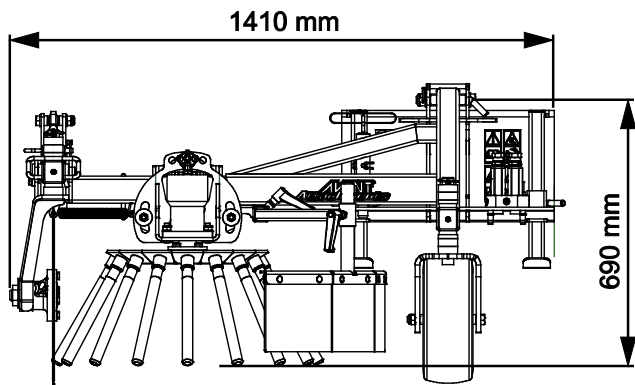
Vennligst les denne bruksanvisningen nøye før du bruker utstyret, og følg alle instruksjonene.

Ta vare på denne bruksanvisningen for senere bruk.

Produsent:

AVANT®
AVANT TECNO OY
e-mail: sales@avanttecono.com

Ylötie I
33470 YLÖJÄRVI
FINLAND
Tel. +358 3 347 8800
Fax +358 3 348 5511



INNHold

1. FORORD	4
Advarselsymboler som brukes i denne håndboken.....	5
2. TILTENKT BRUK	6
3. SIKKERHETSANVISNINGER FOR BRUK AV KANTFRESEN	7
3.1 Personlig verneutstyr.....	9
3.2 Sikker avslutningsprosedyre.....	9
4. TEKNISKE SPESIFIKASJONER	10
4.1 Sikkerhetsetiketter og hovedkomponenter på redskapet.....	10
5. FESTE REDSKAPET	12
5.1 Tilkobling og frakobling av hydraulikkslanger	13
6. BETJENING AV REDSKAPET	15
6.1 Sikkerhetsavstand	16
6.2 Kontroller før bruk.....	17
6.3 Brukerkvalifikasjoner	17
6.4 Bruk.....	18
6.5 Justeringer.....	19
6.5.1 Orientering.....	19
6.5.2 Justering lateral rekkevidde.....	20
6.5.3 Justering av fresedybden	21
6.5.4 Børstevinkel.....	23
6.5.5 Støttehjul.....	23
6.6 Transportposisjon	24
6.7 Oppbevaring.....	24
7. VEDLIKEHOLD OG SERVICE	26
7.1 Inspisering av hydraulikkomponenter.....	26
7.2 Rengjøring av redskapet.....	26
7.3 Inspisering av metallkonstruksjoner	27
7.4 Smøring.....	27
7.5 Montering klippehodet på venstre side	27
7.5.1 Sikkerhetsanvisninger for hydraulikkenheter	28
7.5.2 Installasjon.....	30
7.6 Avhending ved slutten av levetiden	32
8. GARANTIBETINGELSER	33

I. Forord

Avant Tecno Oy takker for at du har valgt å kjøpe dette redskapet til Avant-minilasteren din. Det er utviklet og produsert basert på flere års erfaring med produktutvikling og produksjon. Ved å gjøre deg kjent med denne håndboken og å følge anvisningene sikrer du din egen sikkerhet og at utstyret kan fungere pålitelig og ha lang levetid. Les anvisningene nøye før du begynner å bruke utstyret eller utføre vedlikehold.

Formålet med denne håndboken er å hjelpe deg med å:

- betjene utstyret på en sikker og effektiv måte
- være oppmerksom på og forhindre eventuelle farlige situasjoner
- holde utstyret intakt og sørge for lang levetid

Med disse anvisningene kan selv uerfarne brukere bruke verktøyet og minilasteren sikkert. Håndboken omfatter viktige anvisninger også for erfarne AVANT-operatører. Sikre at alle som bruker minilasteren har fått tilstrekkelig veiledning og gjort seg kjent med minilasterens håndbok, alt utstyret som brukes og sikkerhetsanvisningene, før utstyret tas i bruk. Det er forbudt å bruke utstyret til andre formål eller på andre måter enn det som beskrives i denne håndboken. Denne håndboken skal beholdes gjennom hele utstyrets levetid. Hvis du selger eller overfører utstyret, må du sørge for å levere håndboken til den nye eieren. Hvis håndboken mistes eller ødelegges, kan du få en ny håndbok fra din nærmeste Avant-forhandler, eller rett fra produsenten.

I tillegg til sikkerhetsreglene i denne bruksanvisningen må du følge alle gjeldende sikkerhetsregler om arbeids-, lokale lover og andre regler som angår bruken av dette utstyret. Spesielt reglene om bruk på offentlig vei må følges. Kontakt Avant-forhandleren for mer informasjon om lokale krav før du bruker lasteren på veier.

Ta kontakt med din lokale AVANT-forhandler for spørsmål, service, reservedeler eller problemer som måtte oppstå under bruk av maskinen din.

Denne håndboken er oversatt fra den engelske originalteksten. På grunn av kontinuerlig produktutvikling vil noen av detaljene som vises i denne håndboken kunne være forskjellig fra utstyret ditt. Bildene kan også vise tilleggsutstyr og funksjoner som ikke er tilgjengelige for øyeblikket. Vi forbeholder oss retten til å endre innholdet i håndboken uten forvarsel. Copyright © 2021 Avant Tecno Oy. Med enerett.

Advarselsymboler som brukes i denne håndboken

Følgende varselsymboler brukes i hele denne håndboken. De angir faktorer som må tas hensyn til for å redusere faren for personskade og ødelagt eiendom.



ADVARSEL SIKKERHETSVARSELSYMBOL

Dette symbolet betyr: **“Advarsel, vær oppmerksom! Sikkerheten din kan være utsatt!”**

Les meldingen som følger nøye, den advarer mot en umiddelbar fare som kan medføre alvorlig personskade.

Sikkerhetsvarselsymbolet for seg selv og med tilhørende sikkerhetsvarsler angir viktige sikkerhetsmeldinger gjennom hele denne håndboken. Den brukes til å tiltrekke oppmerksomheten mot anvisninger som kan påvirke din egen og andres personlige sikkerhet. Når du ser dette symbolet, må du være oppmerksom – det kan påvirke sikkerheten din. Les meldingen som følger nøye, og meld fra til andre brukere.

FARE

Dette signalordet angir en farlig situasjon som, hvis den ikke unngås, vil medføre dødsfall eller alvorlig personskade.

ADVARSEL

Dette signalordet angir en potensielt farlig situasjon som, hvis den ikke unngås, kan medføre alvorlig personskade eller dødsfall.

FORSIKTIG

Dette signalordet brukes når en mindre fare kan oppstå hvis anvisningene ikke følges riktig.

VIKTIG

Dette symbolet gjør oppmerksom på informasjon om korrekt betjening og vedlikehold av utstyret.

Hvis ikke informasjonen ved dette symbolet respekteres, kan det føre til at utstyret blir ødelagt eller forårsaker skade på annen eiendom.

2. Tiltenkt bruk

AVANTs kantfreser med ugresskost er et redskap egnet til bruk med AVANTs kompaktlastere som er vist i tabell 1. Kantfreseren er beregnet på å trimme kantene på plenområder, hekker, stier, blomsterbed og liknende hage- og gatepartier. Den består av en hydraulisk drevet kantfreser som er montert ved siden av en fritt roterende kutteskive. Den er skjernet med manuelt justerbart deksel som vil beskytte mot flyvende gjenstander.

Kutteskiven lager en skarp linje og den hydraulisk roterende freseren bryter opp og blander jorden ved siden av kutteskiven, noe som resulterer i en flott utseende finish. Redskapet kan også brukes som ugresskost ved å løfte kutteskiven opp fra bakken. Som standard er freseren utstyrt med en robust wirekost. For lettere feiing finnes en mykere stålbørstekost tilgjengelig som ekstrautstyr.

Kantfreseren er utstyrt med en manuelt forlengbar arm som kan settes til en av sidene eller forover for å gjøre redskapet smalere for transport. Fresedybden kan justeres slik som er tilfellet for avstanden mellom skiven og børsten. Som standard konfigureres kantfreseren for å trimme høyre side av kompaktlasteren ved kjøring forover.

For å konfigurere freseren til å trimme venstre side følger en ytterligere brakett for skiven med som ekstra. Instruksene om hvordan skiven skal installeres på venstre side finner du i denne veiledningen. Installasjonsinstruksene i denne veiledningen om hvordan hydraulikkslangene kobles til i forskjellig rekkefølge for lettere kontinuerlig bruk på venstre side, er beregnet til personer med erfaring og kunnskaper om hydraulikkmonteringer.

Kantfresen med ugresskost er ikke designet for annen bruk enn den som er angitt i denne veiledningen, og den må ikke brukes til andre formål enn de den er beregnet på.

Redskapet er designet for å kreve så lite vedlikehold som mulig. Brukeren kan utføre vanlige vedlikeholdsoppgaver. Alt reparasjonsarbeid kan ikke utføres av brukeren, og krevende reparasjons- og vedlikeholdsoperasjoner skal utføres av profesjonelle teknikere. Alt vedlikeholdsarbeid må utføres ved bruk av korrekt verneutstyr. Reservedeler må oppfylle de originale spesifikasjonene, som kan sikres ved å bruke kun originale reservedeler. En separat reservedelskatalog kan være tilgjengelig, spør din Avant-forhandler.

Gjør deg kjent med instruksene i håndboken som omhandler service og vedlikehold. Ta kontakt med din AVANT-forhandler hvis du har flere spørsmål om betjening eller vedlikehold av utstyret eller hvis du trenger reservedeler eller vedlikeholdstjenester.

Tabell 1 - Kantfreser med ugresskost - Kompatibilitet med Avant minilastere

Avant	220 _{serie-2} 225 225LPG	313S 320S	420 423 520 523 R20	525LPG R28 528 530	630 R35 635 640 645i 650i	735 745 750 755i 760i	850 860i	e5 e6
A446497	•	-	•	•	•	•	•	(•)

Det anbefales å bruke redskap bare med lastere merket med • i tabell 1. Når du bruker modeller merket med (•), oppnås kanskje ikke full ytelse. Det kan også være nødvendig med motvekter. For kompatibilitet med en modell ikke vist i tabellen kontakt Avant-forhandleren.

3. Sikkerhetsanvisninger for bruk av kantfresen

Vær oppmerksom på at sikkerhet er resultatet av flere faktorer. Laster-redskap-kombinasjonen er svært kraftig, og feil eller uaktsom bruk eller vedlikehold kan føre til alvorlige personskader eller materielle skader. Som følge av dette må alle brukere gjøre seg kjent med riktig bruk og brukerveiledningene for både lasteren og redskapet før utstyret tas i bruk. Ikke bruk dette redskapet hvis du ikke har gjort deg helt kjent med bruken og tilhørende farer.



FARE

Misbruk, uaktsom bruk eller bruk av redskap som er i dårlig stand kan føre til fare for alvorlige personskader. Gjør deg kjent med kontrollene til lasteren, riktig koblingsprosedyre og riktig måte å drive redskapet på i et sikkert område. Undersøk spesielt hvordan redskapet stoppes på en sikker måte. Les alle sikkerhetsforholdsregler nøye.

Les alle sikkerhetsregler nøye før du arbeider med redskapet



ADVARSEL

- Når du kobler et redskap til kompaktlasteren, **kontroller at låsestiftene på lasterens hurtigkoblingsplate er i nedre posisjon og at de har last redskapet til kompaktlasteren.** Aldri løft eller flytt et ulåst redskap.
- Dette redskapet er laget til én bruker om gangen. Ikke la andre komme nær fareområdet til utstyret under bruk.
- Transporter alltid redskapet så lavt som mulig for å holde tyngdepunktet lavt, og hold teleskoparmen trukket tilbake under kjøring.
- **Fare for støt – omslyngning av gjenstander.** Ikke la tilskuere stå nærmere enn sikkerhetsavstanden på 5 meter fra maskinen. Stopp redskapet hvis andre kommer innenfor sikkerhetsavstanden.
- **Fare for å bli fanget – roterende deler. Forlat aldri førerretet hvis redskapet kjører eller arbeidshydraulikkens kontroll er låst på.** Hold alltid en sikker avstand mellom personer og maskineriet som kan starte å bevege seg eller forflyttes. Stopp redskapet iht. sikker stopprosedyre, og senk redskapet bestemt ned på bakken før du forlater førerretet, eller hvis det finnes andre til stede i arbeidsområdet.
- **Klemfare under redskapet eller lastearmen - Senk redskapet helt ned på bakken før du forlater førerretet.** Pass på at redskapet står stødig under vedlikehold eller inspeksjoner. Forlat ikke førerretet når lastearmen er løftet. Det er farlig å gå under et hevet redskap eller lastearm. Bommen kan senkes på grunn av tap av stabilitet, mekanisk svikt eller hvis andre personer betjener kontrollene til kompaktlasteren.
- Hold hender og føtter unna bevegelige deler. Bruk av løse klær, som f.eks. løse skolisser eller lange skjjerf bør unngås ved arbeid med redskapet.
- Transporter alltid redskapet så lavt som mulig og så nært maskinen som mulig for å holde tyngdepunktet lavt. Kjør sakte og forsiktig på glatte overflater. Kompaktlasterens kontroller skal betjenes sakte og rolig i skrått terreng.
- Bruk redskapet bare til tiltenkt bruk og med originalt utstyr på redskapet.
- Slå av kompaktlasteren og plasser redskapet i en sikker posisjon slik det er vist i sikker stopprosedyre før rengjøring, vedlikehold eller justeringer.
- Vær oppmerksom på omgivelsene og personer og maskiner som befinner seg i nærheten. Under arbeid må du være oppmerksom på variasjoner i terrenget og andre farer, slik som kvister og trær som rekker inn mot førerretet, løse steiner og glatte overflater.



ADVARSEL

- Pass på at du kun benytter redskaper som er i god stand. Sjekk redskaper grundig med jevne mellomrom. Ikke foreta endringer på redskapet på noen måte som kan påvirke sikkerheten. Det er forbudt å drille hull i , sveise eller andre måter å fikse kroker eller andre objekter på redskaper.
- Bruk utstyret kun til tiltenkt formål. Annen bruk kan skape unødvendige sikkerhetsrisikoer, og utstyret kan ta skade.
- Påse at minilasteren er utstyrt med nødvendig sikkerhetsutstyr, og at det er i god stand. Sikkerhetsbelte må benyttes. Hvis det er spesielle farer knyttet til et arbeidsområde, må passende sikkerhetsutstyr benyttes.
- Les også sikkerhetsreglene og korrekt bruk av maskinen i bruksanvisningen for minilasteren.



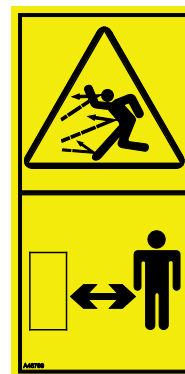
FARE

Feil, uriktig eller uaktsom bruk av redskapet innebærer en høy risiko for alvorlige skader eller død. Gjør deg selv kjent med kompaktlasterens kontroller i et trygt område. Vær spesielt oppmerksom på sikker stopprosedyre for redskapet og kompaktlasteren. Følg sikker stopprosedyre vist i denne veiledningen før du forlater føreriset.



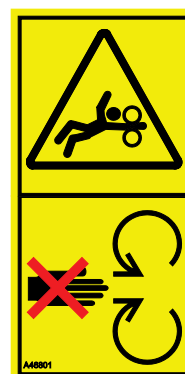
ADVARSEL

Fare for omslyngning av gjenstander – hold tilskuere på avstand Merk at redskapet kan slynge ut steiner, grus eller andre gjenstander som det støter på i området med høy hastighet. Hold alltid en sikkerhetsavstand på minst 5 meter til andre personer.



ADVARSEL

Fare for å bli fanget – hold alltid avstand fra bevegelige deler. Hold en sikkerhetsavstand på minst 5 meter fra redskapet når det går, og stopp redskapet med én gang dersom noen kommer for nært. Vær oppmerksom på de roterende delene som innebærer fare for å bli fanget. Grip aldri inn i et redskap som er i drift. Slå av kompaktlastermotoren i henhold til trygg stopprosedyre hvis du skal foreta inngrep på arbeidsredskapene.



3.1 Personlig verneutstyr

Husk å bruke egnet personlig verneutstyr:



- Støynivået i føreriset kan være høyere enn 85 dB(A) avhengig av lastermodell og driftssyklus. Utstrakt eksponering for høy lyd kan føre til nedsatt hørsel. Bruk hørselsvern mens du jobber med lasteren.



- Bruk vernehansker.



- Bruk vernesko mens du jobber med lasteren.



- Bruk vernebriller f.eks når du håndterer hydraulikkkomponenter.



- I noen driftsområder kan bruk av redskapet føre til spredning av støv. Bruk åndedrettsmaske når det brukes på tørre, støvete overflater.

3.2 Sikker avslutningsprosedyre

Sikker stopp av redskapet før du beveger deg i nærheten av redskapet:



ADVARSEL

Alltid stans redskapet ved bruk av den sikre stopprosedyren, før du forlater føreriset. Den sikre stopprosedyren forhindrer all utilsiktet bevegelse av redskapet. Vær oppmerksom på at lasterbommen kan bevege seg nedover, selv om lasterens motor er slått av. Sikker stopprosedyre:

- Senk bommen og redskapet ned på bakken.
- Slå av lasterens motor og sett på parkeringsbremsen.
- Avlast resttrykket fra hydraulikksystemet og før alle kontrollspakene til endestillingene flere ganger.
- Forsikre deg om at maskinen ikke starter ved å ta ut tenningsnøkkelen.

4. Tekniske spesifikasjoner

Tabell 2 - Kantfreser med ugresskost - spesifikasjoner

Produktnummer	A36621
Fresedybde:	maks. 150 mm
Kutteskivediameter:	460 mm
Kostdiameter:	700 mm
Maksimal bredde i arbeidsposisjon:	1410 mm
Minimum bredde i transportposisjon:	856 mm
Vekt:	160 kg
Anbefalt hydraulikkflow:	20-30 l/min, 20,0 MPa (200 bar)
Maksimal hydraulikkytelse inn:	40 l/min, 22,5 MPa (225 bar)
Egnede Avant-kompaktlastere:	Se tabell 1
Ekstraustyr	
Ugresskost 600 mm:	A452184
Venstrevendt monteringsbrakett for kutteskiven	A449096

4.1 Sikkerhetsetiketter og hovedkomponenter på redskapet

Nedenfor angis en liste over etiketter og merker på redskapet. De må være synlige og lesbare på utstyret. Alltid bytt skadede eller manglende etiketter. Nye merker kjøpes via forhandleren din eller ved å henvende deg til kontaktinformasjonen angitt på dekslet.



ADVARSEL

Sjekk at alle advarselsmerker er lesbare. Advarselsmerkene inneholder viktig sikkerhetsinformasjon, og de hjelper til med å identifisere og huske farene relatert til utstyret. Erstatt skadede eller manglende advarselsmerker med nye.



A46771



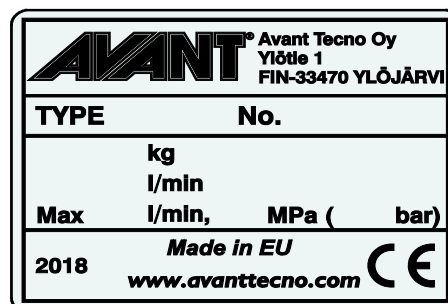
A46772



A46799



A46803

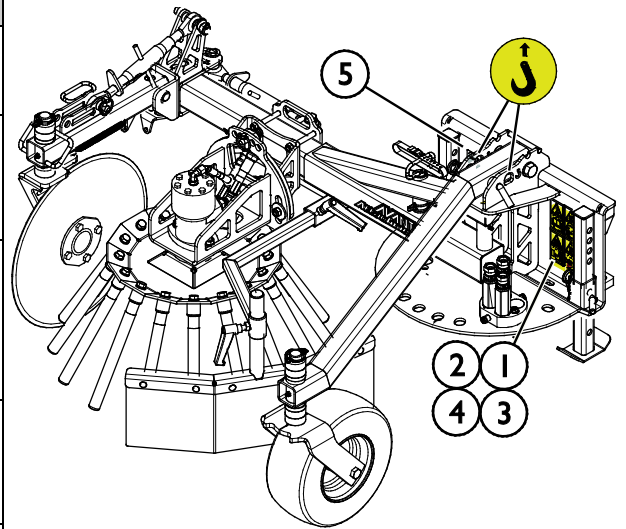


Redskapets identifikasjonsplate A446834

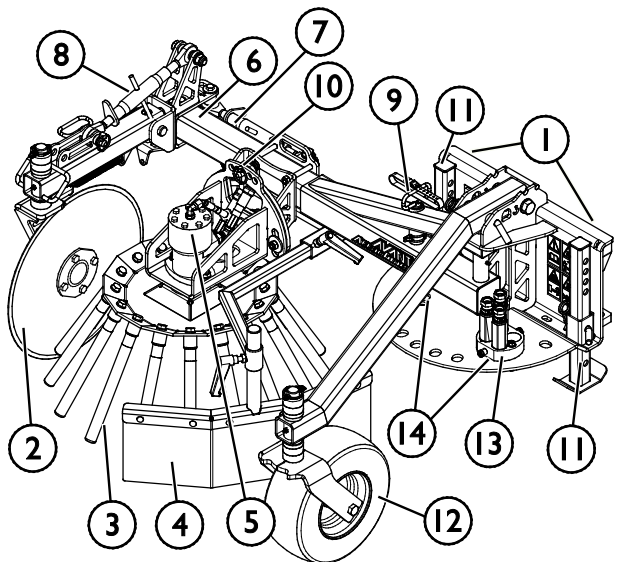
Slik setter du på et nytt merke: Rengjør overflaten grundig for å fjerne alt fett. La den tørke helt. Trekk av den beskyttende filmen til merket, og trykk det bestemt på. Sørg for at du ikke tar på limen til merket.

Tabell 3 – Varselmerker og plassering

Merke	Varselbetydning
1 A46771	Fare for feil bruk - Les bruksanvisningen før bruk.
2 A46772	Klemfare - Ikke gå under et løftet redskap; hold avstand fra redskaper som er løftet opp.
3 A46803	Klem- og kuttfare, hold avstand til bevegelige deler og ikke forlat redskapet mens det er i bruk. Redskapet skal kun betjenes fra førerstedet.
4 A46799	Vær oppmerksom på utkasting av gjenstander, hold en sikker avstand til utstyret (min. 2 m, inntil 30 m).
5 A446834	Redskapets identifikasjonsplate


Tabell 4 – Kantfreser med ugresskost – Hovedkomponenter

1	Ramme med hurtigkobbingsbraketter
2	Kutteskive
3	Wirekost
4	Deksel
5	Hydraulikkmotoren til børste
6	Forlengbar fresearm
7	Finjustering lateral rekkevidde
8	Finjustering fresedybde
9	Armlåsestift: venstre/høyre/fremre posisjoner og fresearmforlengelse
10	Børstetiltjustering
11	Lagringsstøttebein
12	Støttehjul
13	Multiconnector
14	Multiconnectorholder (2 holdere på rammen)



5. Feste redskapet

Det er raskt og enkelt å feste redskapet til kompaktlasteren, men det må gjøres forsiktig. Redskapet er montert på lastearmen ved hjelp av hurtigkoblingsplaten på lastearmen og motstykket på redskapet.

Hvis redskapet ikke er låst til kompaktlasteren, kan det falle av kompaktlasteren og forårsake en farlig situasjon. Kompaktlasteren må ikke kjøres og lastearmen må aldri løftes når redskapet ikke er helt låst. For å unngå farlige situasjoner må du alltid følge koblingsprosedyren som er vist nedenfor. Husk også sikkerhetsinstruksjonene som vises i denne håndboken.



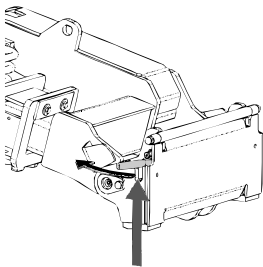
ADVARSEL

Klemfare – pass på at et låst redskap ikke vil bevege seg eller falle overende. Ikke opphold deg i området mellom redskapet og lasteren. Redskapet må kun tilkobles på et jevnt underlag.

Aldri flytt eller løft et redskap som ikke har blitt låst på plass.

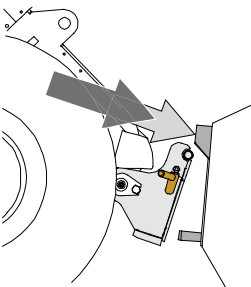
Avant hurtigkoblingssystem:

Trinn 1:



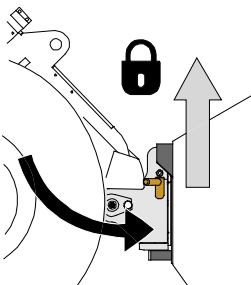
- Løft låsestiftene til hurtigkoblingsplaten opp på kompaktlasteren, og vri dem bakover inn i sporet slik at de låses i øverste posisjon.
- Hvis kompaktlasteren er utstyrt med et låsesystem med hydrauliske redskaper, må du lese bruksanvisningen for låsesystemet fra brukerhåndboken til kompaktlasteren.
- Kontroller at hydraulikkslangene plasseres slik at de ikke kommer mellom koblingsplaten til kompaktlasteren og redskapet, og at de ikke klemmes eller gnis mot skarpe kanter.

Trinn 2:



- Vri hurtigkoblingsplaten hydraulisk til en kryssvis foroverposisjon.
- Kjør kompaktlasteren på redskapet. Hvis kompaktlasteren er utstyrt med en teleskoparm, kan du bruke den for å nå koblingsbrakettene til redskapet.
- Rett inn de øvre låsestiftene på lasterens HK-plate slik at de er under de tilsvarende brakettene på redskapet.

Trinn 3:



- Løft bommen litt opp – dra lasterspaken bakover for å løfte redskapet litt opp fra bakken.
- Drei lasterspaken til venstre for å dreie den underste delen av hurtigkoblingsplaten til kompaktlasteren bort på redskapet.
- Lås låsestiftene manuelt eller lås hydraulikklåsen.
- **Alltid kontroller at begge låsestiftene er låst på plass.**



ADVARSEL

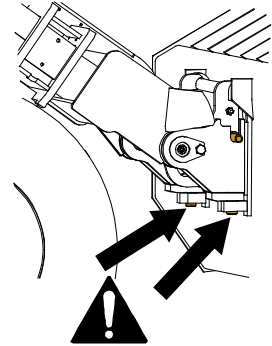
Fare for klemskader – unngå tipping over redskapet. For sterk vipping eller løfting av et uløst redskap øker faren for å velte redskapet. Ikke bruk den automatiske låsingen av låsestiftene når redskapet løftes mer enn én meter fra bakken. Dersom låsestiftene ikke returnerer til normal posisjon ved tilting, ikke utfør tilt eller løft redskapet mer. Senk redskapet ned på bakken og sikre låsingen manuelt.



ADVARSEL

Fare for fallende objekter – unngå at redskapet faller ned.

Et redskap som ikke er fullstendig låst til lasteren kan falle ned på bommen eller mot brukeren, eller det kan falle under lasteren under kjøring og føre til at brukeren mister kontroll over lasteren. Aldri flytt eller løft et redskap som ikke har blitt låst på plass. Før du flytter eller løfter redskapet, kontroller at låsestiftene er i den nedre posisjonen og kommer gjennom festene på redskapet på begge sider.



ADVARSEL

Sørg for at lasteren er kompatibel med redskapet. Lasterens stabilitet, mulig overbelastning av redskapet og kompatibilitet til lasterens styresystemer må sikres i tillegg til mekanisk kompatibilitet med redskapet. Hvis du bruker redskapet med en laster som ikke er egnet til bruk med redskapsmodellen du har, innebærer dette fare for velt, skader på redskapet på grunn av overbelastning og farer knyttet til ukontrollert bevegelse av redskapet og tilhørende deler. Hvis kompaktlasteren ikke er oppført i tabell 1 på side , spør Avant-forhandleren før du bruker dette redskapet.

5.1 Tilkobling og frakobling av hydraulikkslanger

På Avant-kompaktlastere er hydraulikkslangene koblet til ved bruk av multiconnector-systemet. Hvis du har en eldre modell Avant-kompaktlaster i 300-700-serien med de normale hurtigkoblingene og ønsker å endre til multiconnector-systemet, kontakt Avant-forhandleren eller servicepunktet for instruksjoner eller installasjon.



ADVARSEL

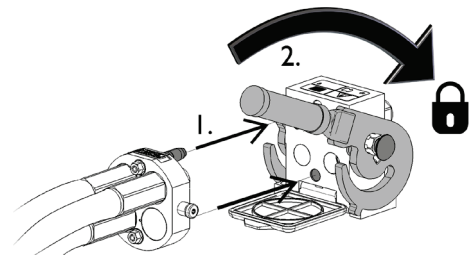
Fare for bevegelse av redskapet og hydraulikkoljen spruter ut – koble aldri til eller fra hurtigkoblinger eller andre hydraulikkomponenter mens kontrollspaken til arbeidshydraulikkens kontrollspak er låst på, eller hvis systemet er satt under trykk. Å koble til eller fra hydraulikkoblingene mens systemet står under trykk, kan føre til utilsiktede bevegelser av redskapet eller til at væske under høyt trykk kommer ut, og dette kan føre til alvorlige skader eller forbrenninger. Følg trygg stopprosedyre før du kobler fra hydraulikksystemet.

VIKTIG

Hold alle koblingene så rene som mulig; bruk beskyttelseskapslene på både redskapet og kompaktlasteren. Skitt, is, etc. kan gjøre bruken av koblingene betydelig vanskeligere. La aldri slangene henge på bakken. Plasser koblingene i holderen på redskapet.

Tilkobling av multiconnector-systemet:

1. Innrett stiftene til redskapskoblingen med respektive huller på kompaktlasterkoblingen. Multiconnector-systemet kobles ikke til dersom redskapskoblingen står opp-ned.
2. Koble til og lås multiconnector-systemet ved å vri spaken mot kompaktlasteren.

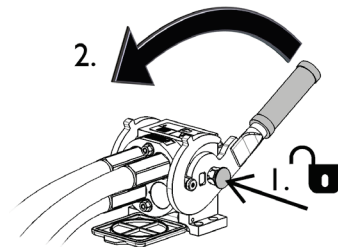


Spaken bør enkelt kunne flyttes hele veien til låst posisjon. Hvis spaken ikke går lett, kontroller innretting og posisjon til koblingen og rengjør koblingene. Slå også av kompaktlasteren og slipp ut resttrykket.

Frakobling av multiconnector-systemet:

Før du kobler fra, sett redskapet ned på et fast og jevnt underlag.

1. Slå av arbeidshydraulikken til lasteren.
2. Mens utløserknappen trykkes, snu spaken for å koble fra koblingen.
3. Etter avsluttet operasjon sett multiconnectoren i holderen på redskapet.



Frakobling av hydraulikkslanger:

Før frakobling av koblingene, senk redskapet ned for sikker plassering på fast og flat mark. Sett hydraulikkspaken for hydraulikkuttaket i nøytral stilling.

VIKTIG

Ved frakobling av redskapet, koble alltid fra hydraulikkoblingene før du låser opp hurtigkoblingsplaten for å hindre slangeskader og oljesøl. Sett beskyttelseshettene tilbake på koblingene for å hindre urenheter i å trenge inn i hydraulikksystemet.

Utslipp av gjenværende hydraulikktrykk:

Hvis det er trykk igjen i hydraulikksystemet på redskapet, er det ofte mulig å koble fra hydraulikkoblingene, men det kan bli vanskelig å koble dem sammen igjen. Hvis koblingene ikke vil gå sammen må trykket slippes ut ved å betjene hydraulikkspaken for uttaket på minilasteren mens motoren står. For å forsikre at det ikke er noe trykk igjen i hydraulikksystemet på redskapet må du stanse motoren på minilasteren og betjene spakene for hydraulikkuttak noen ganger fram og tilbake, før koblingene kobles fra.

6. Betjening av redskapet

Kontroller redskapet og området rundt en gan til før du starter arbeidet, og at alle hindringer er fjernet fra arbeidsområdet. En rask kontroll av redskapet og arbeidsområdet før bruk er for å øke sikkerheten og få mest mulig ut av redskapet.



ADVARSEL

Fare for å bli fanget – hold alltid avstand fra bevegelige deler. Hold en sikkerhetsavstand på minst 5 meter fra redskapet når det går, og stopp redskapet med én gang dersom noen kommer for nært. Vær oppmerksom på de roterende delene som innebærer fare for å bli fanget. Grip aldri inn i et redskap som er i drift. Slå av kompaktlastermotoren i henhold til trygg stopprosedyre hvis du skal foreta inngrep på arbeidsredskapene.



ADVARSEL

Fare for å bli kuttet eller fanget med kontakt med bevegelige deler – forlat aldri utstyret uten oppsyn mens motoren kjører. Redskapet kan starte uventet når en blokkering fjernes hvis f.eks. hydraulikksystemet er trykksatt. Alltid stans redskapet ved bruk av den sikre stopprosedyren, før du forlater føreriset. Gå ikke i nærheten av redskapet hvis en annen person styrer kompaktlasterens kontroller. Slå av kompaktlastermotoren, og slipp først ut resttrykket.

6.1 Sikkerhetsavstand

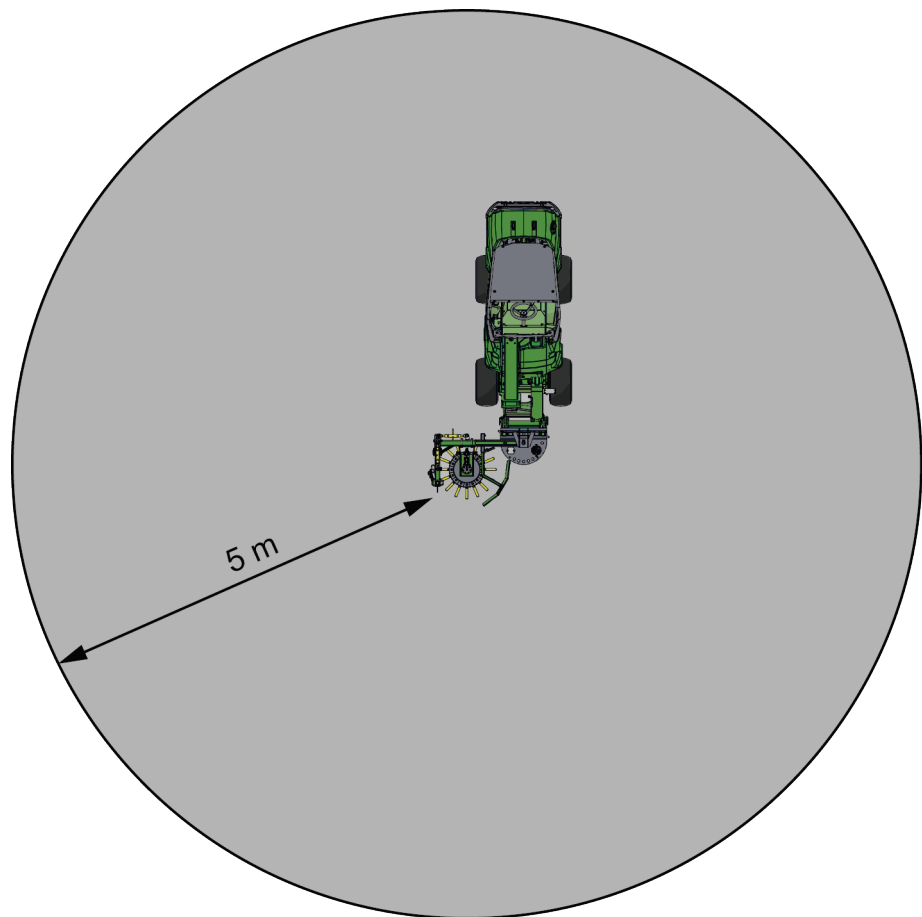


ADVARSEL

Fare for omslyngning av gjenstander – hold tilskuere på avstand Merk at redskapet kan slynge ut steiner, grus eller andre gjenstander som det støter på i området med høy hastighet. Hold alltid en sikkerhetsavstand på minst 5 meter til andre personer.



Minste sikkerhetsavstand til redskapet er 5 meter fra maskinen. Ikke la tilskuere komme nærmere enn 5 meter fra redskapet. Stopp redskapet hvis andre kommer innenfor sikkerhetsavstanden.



6.2 Kontroller før bruk

- Kontroller at kutteskiven og børsten kan rotere fritt, og at det ikke finnes strenger eller andre fremmedlegemer rundt dem.
- Kontroller at kutteskiven og skivearmen kan bevege seg fritt til siden.
- Bruk bare når alle boltene er låst og sikret på plass.
- Sikre at tilskuere er på trygg avstand når du bruker utstyret. Ikke tillatt noen å entre fareområdet til armen eller å oppholde seg rett foran kompaktlasteren. Alltid kontroller at det er sikkert å rygge kompaktlasteren. Stol aldri på at tilskuere holder seg i ro der du så dem sist. Dette gjelder spesielt barn som tiltrekkes av utstyr i bevegelse.
- Sjekk redskapets og lasterens generelle stand, og kontroller for mulige hydraulikkoljelekkasjer. Utfør de daglige kontrollene på kompaktlasteren, se bruksanvisningen til kompaktlasteren. Redskapet må ikke brukes hvis det er feil på hydraulikksystemet til lasteren eller redskapet. Se kapittel 7 for vedlikeholdsinstruksjoner.
- Bruk redskapet og kompaktlastereens kontroller bare når du sitter på føreriset. Kontroller at lasteren og redskapet brukes på sikker måte slik som angitt. La aldri barn bruke utstyret.
- Husk riktige arbeidsmetoder, og unngå å forlate føreriset unødvendig. Øv deg på bruk av redskapet og betjeningsorganene på minilasteren på en trygg plass. Hvis du er ukjent med den spesielle minilasteren du skal bruke, anbefales det å trene på å betjene den uten redskap montert.

6.3 Brukerkvalifikasjoner

Alle som skal bruke redskapet må:

- kjenne til redskapets tiltenkte bruk.
- vite hvordan lasteren skal brukes sikkert under ulike bruksforhold
- Les og alltid følg instruksene mht. bruk av redskap in denne brukerveiledningen.
- Ha denne veiledningen og brukerveiledningen tilgjengelig på lasteren.
- Kontroller at lasteren og redskapet brukes på sikker måte slik som angitt.
- La aldri barn bruke utstyret.
- Du må aldri bruke maskinen eller redskapene når du er påvirket av alkohol, stoff, medisiner som kan redusere dømmekraften, eller av andre medisinske årsaker ikke er i stand til å betjene utstyret.
- Fullfør eventuell obligatorisk opplæring som kreves av firmaet før bruk.

6.4 Bruk



FARE

Fare for å bli knust eller fanget med kontakt med bevegelige deler – forlat aldri utstyret uten oppsyn mens motoren kjører. Følg sikker stopprosedyre.

Før du starter kantfresen

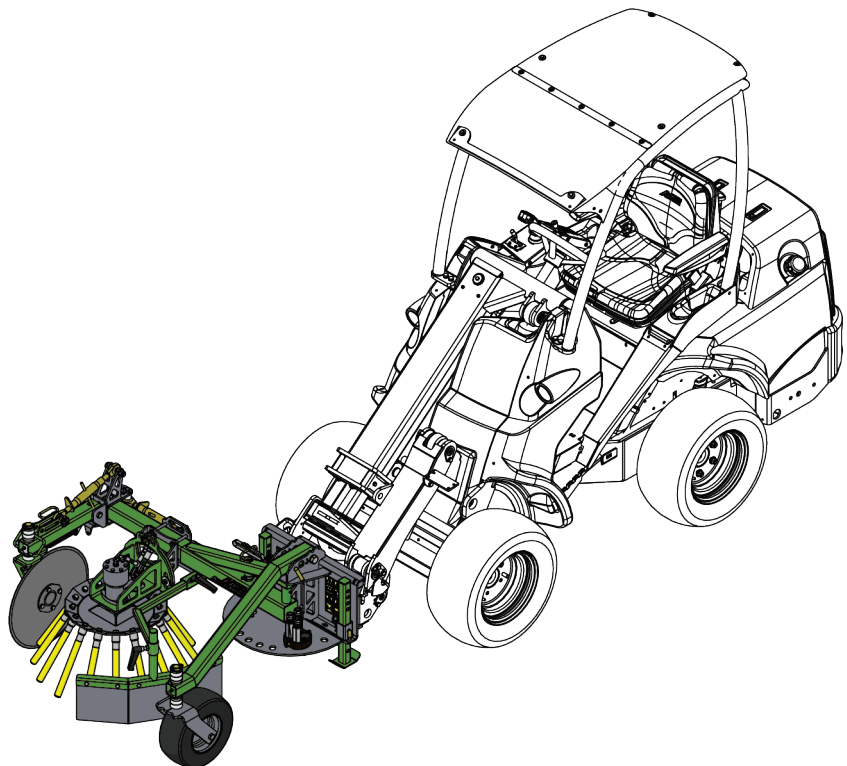
Sett og juster kantfresen i arbeidsposisjon. Se også kapitlene nedenfor om justeringer.

VIKTIG

Med mindre kantfreseren er konfigurert til bruk på venstre side av kompaktlasteren, lås alltid fresearmen på høyre side slik det fremgår av figuren nedenfor. Se side 27 for informasjon om hvordan redskapet skal settes for bruk på venstre side.

Bruk kantfresen.

1. Kutt jordoverflaten ved å skyve kutteskiven mot bakken. Flytt kompaktlasteren litt forover eller bakover for å gjøre det første kuttet enklere.
2. Start børsten ved å vende kontrollspaken for arbeidshydraulikken på kompaktlasteren, eller ved å trykke knappene på den elektriske joysticken. Som standard roterer fresen mot klokken når kontrollspaken for arbeidshydraulikken flyttes til låseposisjonen (eller den røde knappen på den elektriske joysticken trykkes, hvis utstyrt).
3. Kjør forsiktig forover, og juster posisjonen til fresen etter behov.



Under bruk bør redskapet holdes i oppreist posisjon.

- Bruk redskapet med kompaktlastermotorturtall som gir arbeidshydraulikkflow innenfor anbefalt område for redskapet.
- Kjør alltid sakte mens du bruker fresen. Juster kjørehastigheten etter bruksforholdene og materialet som håndteres. Tilt redskapet lett forover for bedre resultater om nødvendig.
- Hvis kompaktlasteren er utstyrt med en teleskoparm, kan du bruke den for å få bedre oversikt over arbeidsområdet.
- Kantfreser med ugresskost kan brukes under kjøring eller rygging, avhengig av driftsforholdene.

Unngå å treffe bakken hardt med skiven, og unngå å presse redskapet for hardt mot bakken. Hvis fronthjulene til kompaktlasteren har en tendens til å løftes opp fra bakken, er redskapet presset for hardt mot bakken. For å unngå skader på kutteskiven bruk med lavere dybde, foreta flere faser om nødvendig.

VIKTIG

VIKTIG

Unngå skarpe svinger ved bruk av fresen. Løft fresen opp fra bakken før skarpe svinger.

6.5 Justeringer

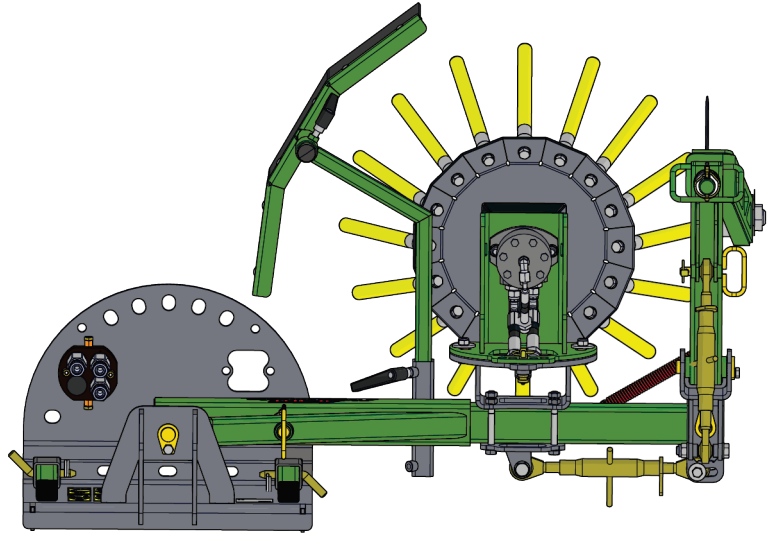
Fresen kan justeres på mange måter slik det fremgår av kapitlene nedenfor. Den beste måten å drive fresen på avhenger av overflatene hvor fresen brukes og kjøreretningen.

6.5.1 Orientering

Fresearmen kan låses på begge sider for enklere bruk i ulike driftsområder. For transport lås armen slik at redskapets fulle bredde er så smal som mulig. For mer informasjon om transportstilling se side 23.

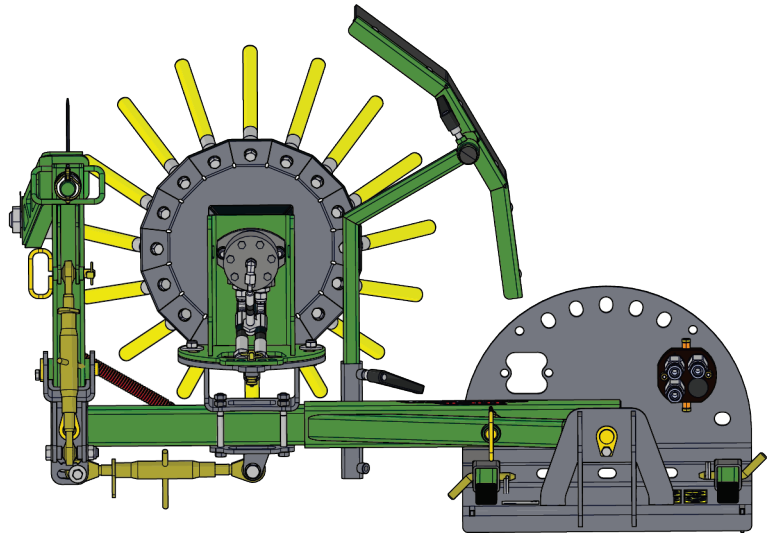
Høyre side

Fresearmen monteres som standard på høyre side.



Venstre side

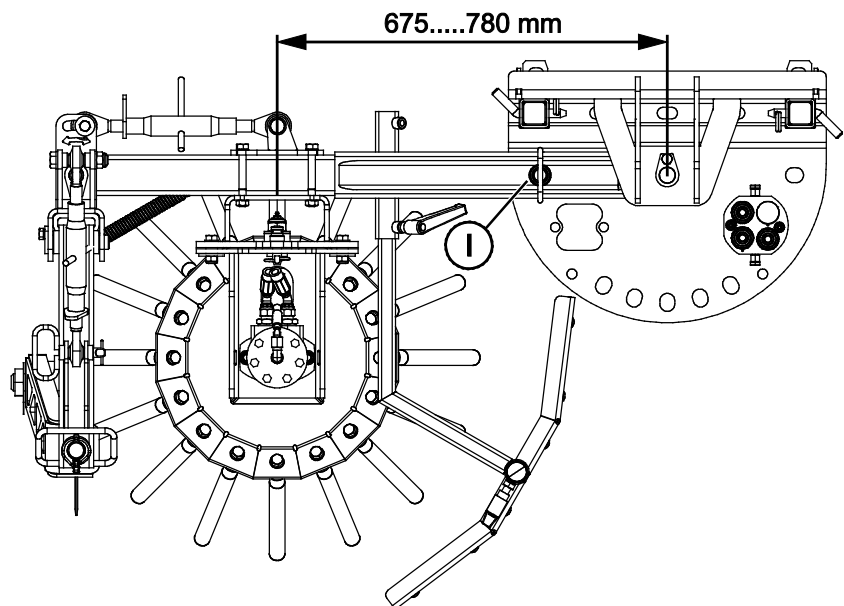
For montering av fresearmen på venstre side se side 30.



6.5.2 Justering lateral rekkevidde

Juster den laterale rekkevidden med låsestiften (1).

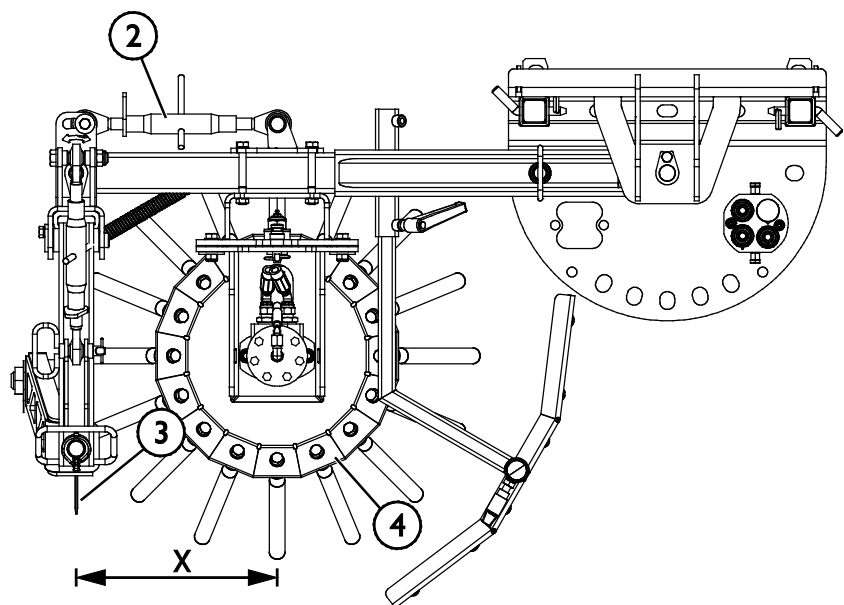
Sørg for å låse pinnen etter justering av rekkevidden.



Horisontal finjustering

Avstanden (X) mellom kutteskiven (3) og børsten (4) kan justeres med toppkoblingen (2).

Mellomrommet mellom skiven og børsten er tilstrekkelig når ståltråden til børsten berører skiven lett under drift.



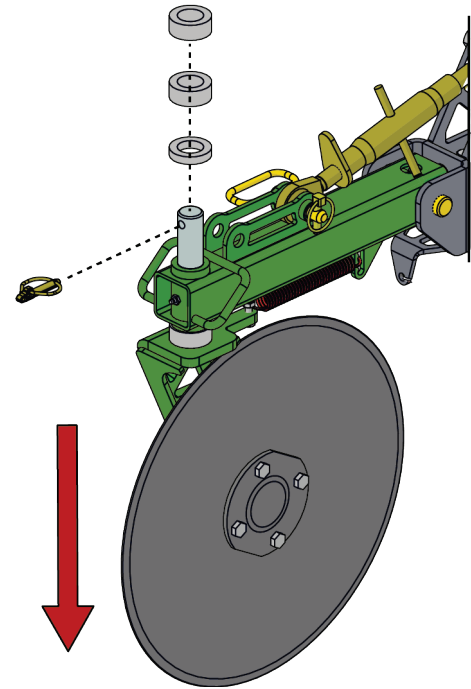
6.5.3 Justering av fresedybden

Det er mulig å justere fresedybden ved å justere enten akselhøyden eller kutteskivens posisjon.

Akselhøydejustering

Fresedybden kan justeres ved bruk av plasthylsene på de vertikale akslene til kutteskiven. Det er ikke nødvendig å koble redskapet fra kompaktlasteren mens høyden justeres. For å justere høyden:

1. Løft redskapet litt opp fra bakken med kompaktlasteren, og slå av motoren.
2. Fjern låsesplinten fra den vertikale akselen til kutteskiven. Dra skiven av holderen.
3. Flytt noen plasthylser fra over braketten til under den og omvendt, avhengig av om du ønsker å heve eller senke kutteskiven.
4. Skyv akselen tilbake inn gjennom braketten og sett låsesplinten på plass.

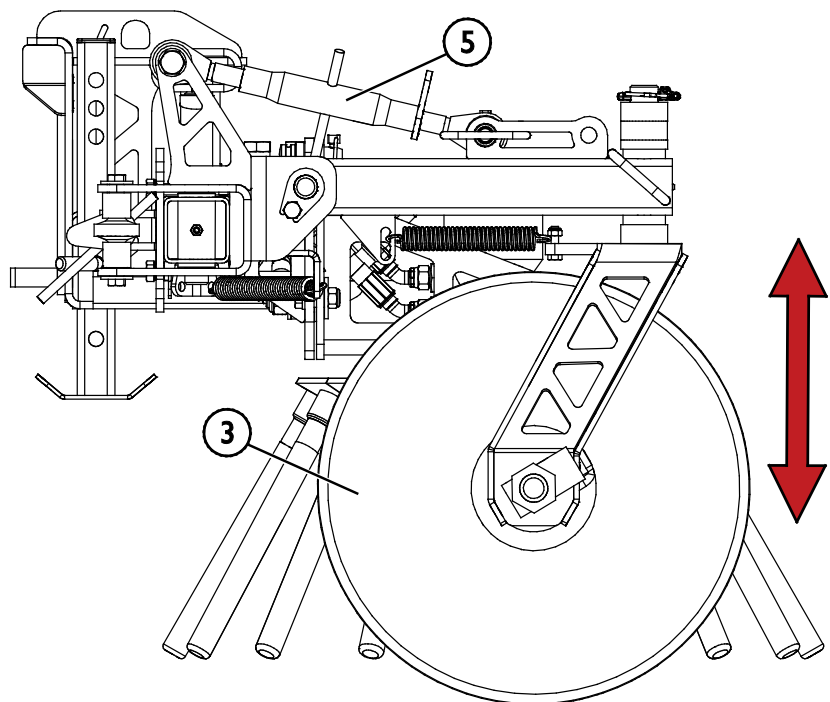


VIKTIG

Plasthylsene finnes i to tykkelser (10 og 20 mm) for mer nøyaktig justering av driftshøyden.

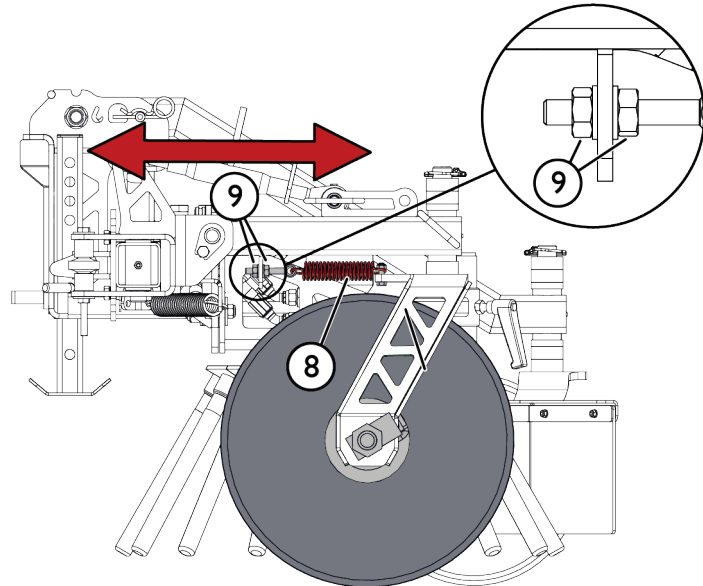
Vertikal finjustering

Høyden for kutteskiven (4) kan justeres med toppkoblingen (5).



Justering av holdefjær

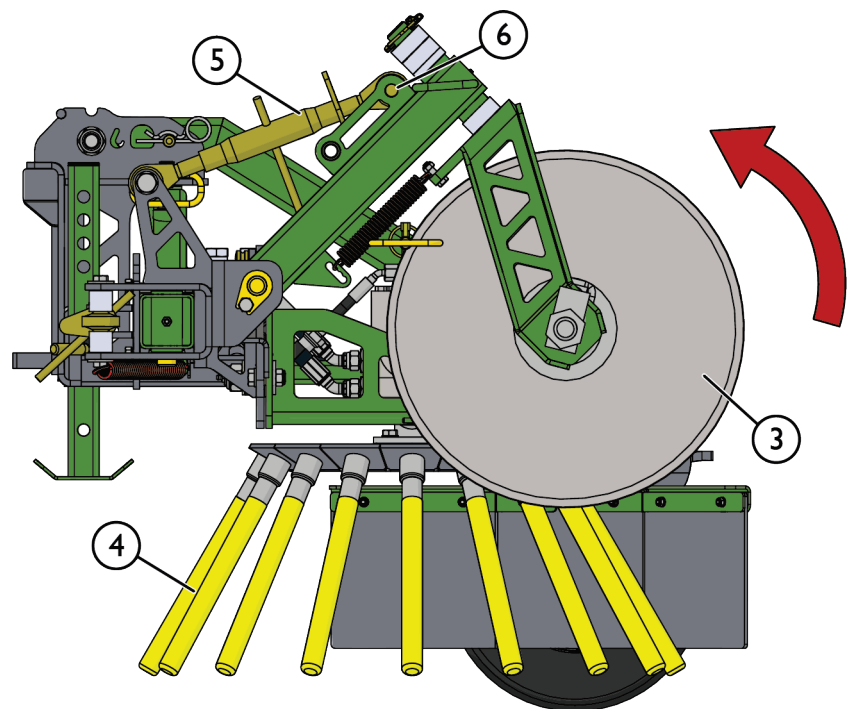
Strammingen av kutteskivens holdefjær (8) kan justeres med mutrer (9).



Feiemodus

I tilfelle bare børstемodusen er nødvendig, kan fresemodusен deaktiveres manuelt. Bare ved bruk av børsten (4):

1. Løft kutteskivegruppen (3) opp.
2. Lås kutteskivegruppen (3) med toppkoblingen (5) til det ekstreme låsepunktet (6) slik som vist i figuren ved siden av.

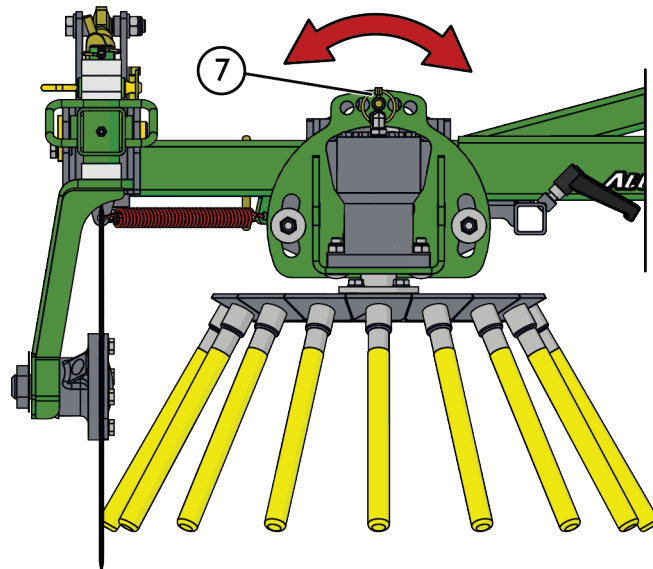


6.5.4 Børstevinkel

Avhengig av driftsområdet skal børsten typisk justeres slik at den er litt vippet. Hvis børsten er parallell med bakken, vil den ikke flytte avfall effektivt, men vil i stedet flytte det rundt.

Børstevinkelen kan justeres ved å dreie børsten i en av de fire posisjonene. For å justere vinkelen:

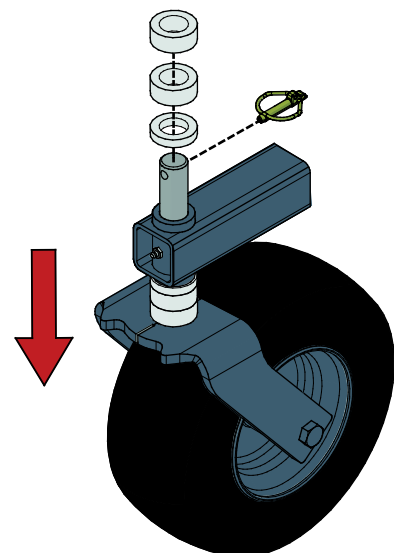
1. Fjern låsestiften (7).
2. Vri børsten i ønsket vinkel.
3. Sett i låsestiften (7) igjen.



6.5.5 Støttehjul

Høyden til støttehjulet kan justeres ved bruk av plasthylsene på de vertikale akslene til hjulene. Det er ikke nødvendig å koble redskapet fra kompaktlasteren mens høyden justeres. For å justere høyden:

1. Løft redskapet litt opp fra bakken med kompaktlasteren, og slå av motoren.
2. Fjern låsesplinten fra den vertikale akselen til åket. Dra hjulet av holderen.
3. Flytt noen plasthylser fra over braketten til under den og omvendt, avhengig av om du ønsker å heve eller senke klipperen.
4. Skyv akselen tilbake inn gjennom braketten og sett låsesplinten på plass.



VIKTIG

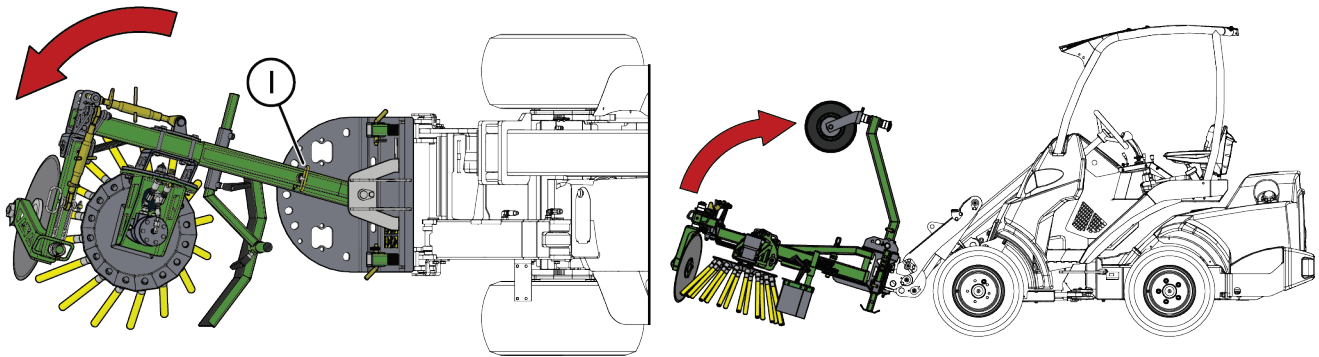
Plasthylsene finnes i to tykkelser (10 og 20 mm) for mer nøyaktig justering av driftshøyden.

Den riktige driftsposisjonen nås når hjulet berører bakken lett. For transport eller lagring løft støttehjulet opp og lås hjulet med låsestiften etter å ha nådd ønsket posisjon, se sidene 23 og 25.

6.6 Transportposisjon

Før transport av kantfreseren, mens den er koblet til kompaktlasteren, lås redskapet slik at redskapets fulle bredde er så smal som mulig. Bruk låsestiften (1) for låsing slik som vist i figuren ved siden av. Ved kjøring med kompaktlasteren hold kantfreseren løftet opp fra bakken og støttehjulet vippet bakover slik det fremgår av figuren nedenfor.

Trekk teleskoparmen til kompaktlasteren helt inn for best stabilitet for kompaktlasteren. For å eliminere muligheten for utilsiktet start av redskap anbefales det å koble fra arbeidshydraulikkens multiconnector før transportkjøring.



ADVARSEL

Hold lasteren stabil. Transporter alltid redskapet så lavt og nært bakken som mulig. Teleskoparmen skal være trukket tilbake under transportkjøring.

6.7 Oppbevaring

Koble fra og oppbevar redskapet på jevnt underlag. Den beste måten å oppbevare redskapet er å plassere det der hvor det er beskyttet mot direkte sollys, regn, og ekstreme temperaturer.

- Unngå å la redskapet ligge direkte på bakken. Plasser det f.eks. på treblokker eller en pall.
- Plasser multikoblingen i holderen som angitt med en pil i figuren under. Aldri la hydraulikkoblingen ligge på bakken.
- Sørg for at redskapet er sikret mot forflytning under lagring.

Klatre aldri på redskapet.

For å sikre stabiliteten til redskapet under lagring legg det ned på en pall slik at hurtigkoblingsplaten er lett tilgjengelig med kompaktlasteren, slik som det fremgår av figuren ved siden av.



FARE

Klemfare – ukoblet kantfreser kan velte; overhold sikkerhetsavstanden under kobling. Sikre stabiliteten til et ukoblet redskap ved å plassere kantfresen på en pall slik at hurtigkoblingsplaten er lett tilgjengelig med kompaktlasteren.

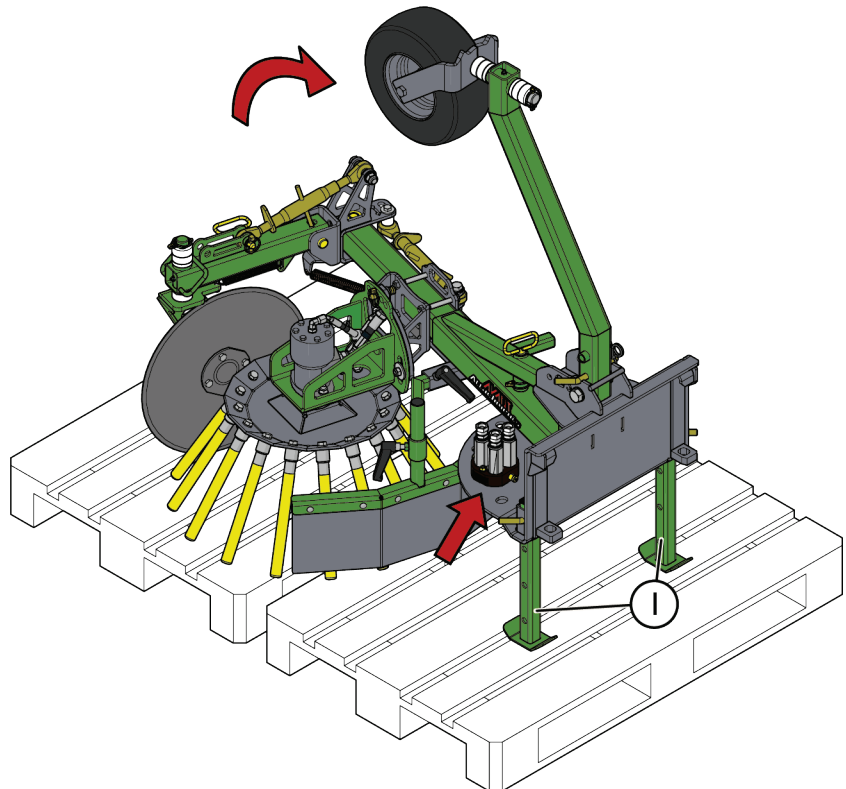


Riktig lagringsposisjon:

For å sikre stabiliteten til redskapet under lagring sett støttebeina (1) i lagringsposisjon, vri klippehodet i rotert posisjon og løft opp støttehjulet slik som vist i figuren ved siden av.

Kontroller at hydraulikkslangene ikke kommer under redskapet. Plasser multiconnectoren i holderen som angitt med en pil i figuren ved siden av.

For å forhindre at børstehårene bøyes er det viktig å sikre at børsten lagres riktig, på en slik måte at vekten til redskapet hviler jevnt på børstene.



7. Vedlikehold og service

Redskapet er konstruert for å være mest mulig vedlikeholdsfri. Regelmessig vedlikehold inkluderer jevnlig rengjøring og smøring samt overvåking av redskapets tilstand. Ettersom senkning av maskinen utgjør klemfare må alt vedlikehold utføres mens alle bevegelige deler er fullstendig nedsenket og redskapet er senket og ligger flatt på bakken.



FARE

Klemfare – aldri gå under et redskap som er hevet. Pass på at redskapet står stødig under alt vedlikeholdsarbeid. Aldri beveg deg under redskap som er løftet opp. Lasterarmen kan senke seg ved et uhell under vedlikehold og forårsake alvorlige personskader fra klemming eller sammenstøt, selv om lasterens motor ikke kjører. Alt av vedlikehold og service må utføres når redskapet er senket ned til en sikker stilling.

7.1 Inspisering av hydraulikkkomponenter

Sjekk tilstanden til hydraulikkslangene og -komponentene når motoren er slått av, systemet er nedkjølt og trykket har blitt avlastet. Ikke bruk utstyret hvis du har oppdaget en lekkasje i hydraulikksystemet til redskapet eller lasteren. Hydraulikkvæske som lekker ut kan trenge gjennom huden å forårsake alvorlige personskader. Oppsøk medisinsk hjelp umiddelbart hvis hydraulikkolje trenger gjennom huden. Enhver del av kroppen som har kommet i kontakt med hydraulikkolje må vaskes nøye med vann og såpe. Hydraulikkolje skader også miljøet, og enhver lekkasje ut i miljøet må forhindres. Reparer alle oppdagede lekkasjer umiddelbart ... en liten lekkasje kan raskt utvikle seg til en stor lekkasje. Redskapet skal kun brukes med hydraulikkoljetyper som er akseptert for bruk i Avant-lastere.



FARE

Fare for at høytrykksvæske spruter ut og trenger gjennom huden – avlast gjenværende trykk før vedlikehold. Aldri håndter hydraulikkkomponenter mens hydraulikksystemet er under trykk, da en kobling kan bryte eller løsne og dermed slippe ut olje og medføre alvorlige personskader. Ikke bruk utstyret hvis du har oppdaget en svikt i hydraulikksystemet.



Inspiser slangene for å se etter sprekker eller slitasje. Hvis det oppdages tegn på lekkasjer, må komponenten sjekkes ved å holde opp en pappbit i området der det mistenkes at det lekker. Ikke sjekk etter lekkasjer med hendende. Hold et øye med slitasjen på slangene og slutt å bruke dem hvis det ytre laget på noen av slangene har blitt slitt av. Sjekk slangebanene. Juster slangeklemmene for å unngå slitasje på slangene. Slangene har begrenset brukstid. Avhengig av bruksforholdene må alle slanger inspiseres nøye etter maksimalt 3–5 års bruk og, hvis nødvendig, byttes ut med nye slanger.

Å finne alle feil innebærer at hydraulikkslangen eller -komponenten må byttes, og at utstyret ikke må brukes frem til det er reparert. Reservedeler er tilgjengelige fra nærmeste AVANT-forhandler eller godkjente servicepunkt. Reparasjonsarbeid skal etterlates til profesjonelle serviceteknikere, med mindre du har tilstrekkelig kunnskap og erfaring om hydraulikkenheter og hvordan de repareres på en sikker måte.

7.2 Rengjøring av redskapet

Rengjør redskapet regelmessig for å hindre fastgroing av skitt slik at det blir vanskeligere å fjerne. Høytrykksvasker og mild såpe kan benyttes ved rengjøring. Ikke bruk sterk rensevæske, og ikke spyl direkte på hydraulikkkomponenter eller på klistremerker på redskapet.

7.3 Inspisering av metallkonstruksjoner

Metallstrukturene til redskapet må også inspiseres regelmessig. Kontroller visuelt for skader, og inspiser hurtigkoblingens braketter og tilgrensede områder nøye. Redskapet må ikke brukes dersom det er deformert, sprukket eller revet opp.

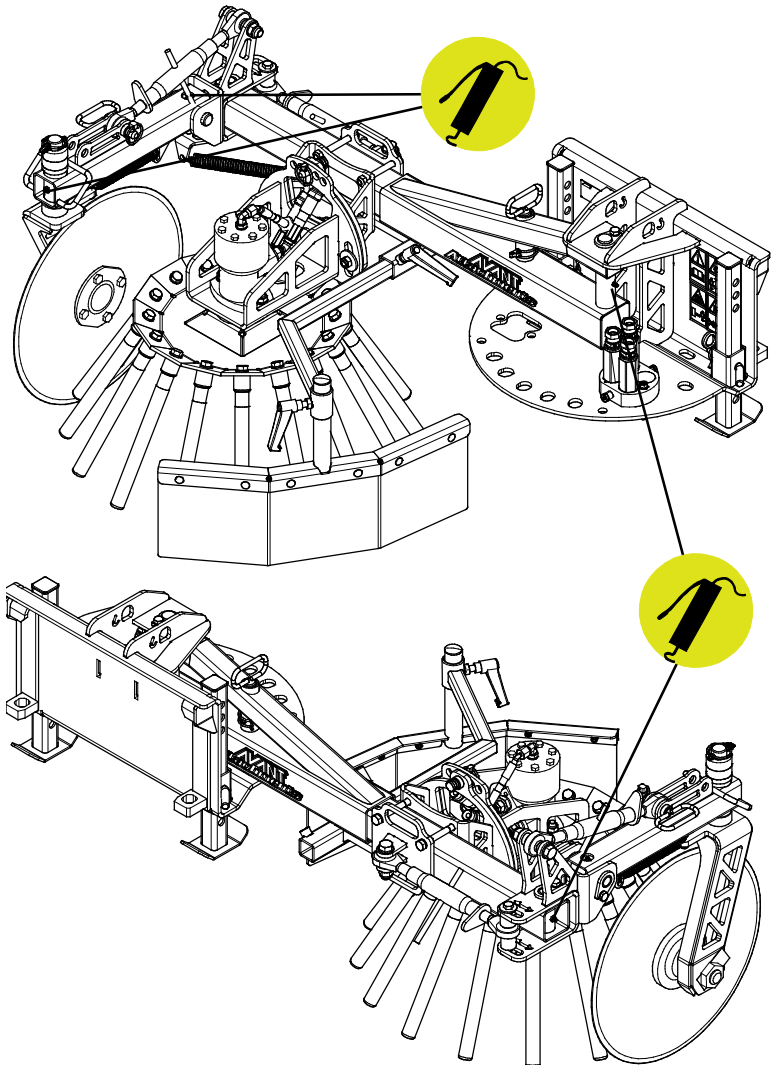
Sveisereparasjoner tillates bare utført av profesjonelle sveisere. Bare metoder og tilsetninger for stål brukt på redskapet må brukes under sveising. For mer informasjon om reparasjoner kontakt det nærmeste servicepunktet.

7.4 Smøring

Det finnes totalt 4 smørepunkter på leddene til redskapet.

Riktig smørintervall avhenger i stor grad av bruken og driftsforholdene. Smøremiddel må tilsettes minst hver 10. driftstime. Tilstrekkelig smøring må sikres, og hvis leddene har blitt skitne, må smøremiddel tilføres. Ekstra smøremiddel vil presse smuss ut.

Rengjør enden på nippelen før du smører, og tilfør bare en liten mengde fett om gangen. Alle smøreniplene er standard M6- eller R1/8"-nipler. Bytt ev. skadde nipler.



7.5 Montering klippehodet på venstre side

Når kantfreseren er konfigurert til bruk på venstre side av kompaktlasteren, skal braketten til kutteskiven omplasseres på den valgfrie venstrevendte braketten. Ved hyppig bruk på venstre side skal koblingsrekkefølgen til hydraulikkslangene på multiconnectoren reverseres.

Alle installasjonsarbeider relatert til hydraulikkkomponentene må bare utføres av kvalifisert personale med egnet verktøy og verneutstyr. Hvis du ikke har erfaringen eller kunnskapene om hvordan hydraulikkkomponentene skal installeres sikkert, kontakt Avants serviceavdeling eller Avant-forhandleren. Disse instruksene er kun beregnet til personer som har fått riktig opplæring og har den nødvendige kunnskapen og ferdighetene til å installere hydraulikkkomponentene riktig og sikkert.

7.5.1 Sikkerhetsanvisninger for hydraulikkenheter

Væske som spruter ut under høyt trykk kan trenge gjennom huden og forårsake alvorlige personskader:



Fare for at høytrykksvæske spruter ut og trenger gjennom huden - Væske som spruter ut under høyt trykk kan trenge gjennom huden og forårsake alvorlige personskader.



Før arbeid med hydraulikkkomponenter må du påse at hydraulikksystemet på redskapet og kompaktlasteren er helt fritt for trykk. Aldri håndter koblinger under trykk.



Aldri hold hånden tett rundt eller nær en kobling når den strammes eller løsnes, eller ved leting etter lekkasjer. Bruk en pappbit til å finne lekkasjer.

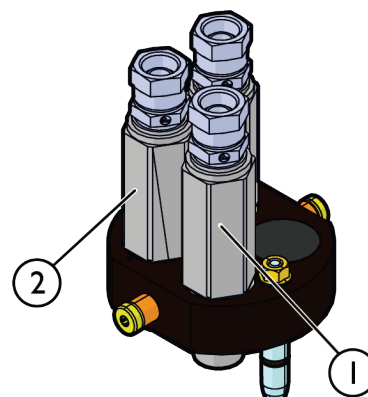
Oppsøk medisinsk hjelp umiddelbart hvis hydraulikkolje trenger gjennom huden. Generell hudkontakt med oljen kan også være skadelig. Bruk alltid vernehansker, sikkerhetsbriller og verneklær.

1. La hydraulikksystemet til kompaktlasteren og redskapet kjøles godt ned før eventuelt arbeid på hydraulikksystemene.
2. Sørg for at lastearmen eller andre deler av redskapet ikke kan bevege seg og dermed forårsake knuse- eller klemfare.
3. Senk ned lastearmen til dens nedre posisjon, og plasser redskapet bestemt ned på bakken. Hold redskapet låst på kompaktlasteren for best stabilitet.
4. Slå av kompaktlasterens motor.
5. Flytt kontrollspaken for arbeidshydraulikken til de ytterste posisjonene flere ganger for å slippe ut gjenværende trykk.
6. Koble multiconnectoren eller hurtigkoblingene fra kompaktlasteren for å forebygge tapping av hydraulikkolje.

7.5.1.1 Reversere rekkefølgen av hydraulikktilkoblingene

Hvis rotasjonsretningen til børsten må reverseres, må hydraulikkslangene kobles i en annen rekkefølge. Bytt stedet for de hydrauliske koblingene til 1 og 2, se figuren ved siden av.

Stram hydraulikkoblinger forsiktig med håndverktøy ved bruk av moderat dreiemoment. Sørg for at føringen av hydraulikkslangene ikke forhindrer den nye installasjonen.



7.5.1.2 Stramme hydraulikkoblingene

Stram koblingene forsiktig i henhold til angitte instruksjoner og sikkerhetsprosedyrer. Husk at en kobling vil ødelegges hvis den strammes for mye. Stram enkle koblinger forsiktig med håndverktøy ved bruk av moderat dreiemoment. Albuekoblinger skal strammes til slutt, etter at slangene er festet til klemmene.

Koniske koblinger av JIC-type:

- Smør de indre overflatene og gjengene til koblingene.
- En kobling av JIC-type strammes ikke bare av dreiemoment og det behøves ikke mye kraft på noe som helst punkt mens du strammer. Overstramming eller feil innretning vil ødelegge koblingen.
- Stram koblingen manuelt så langt som det er mulig, og deretter forsiktig med verktøy. Pass på at koblingen står riktig på gjengene. Når det merkes tydelig at mer kraft må brukes, stram koblingen til endepunktet ved å dreie kun 1/3 til 1/2 omdreining ved hjelp av verktøy.
- Etter stramming, forsøk å vri hydraulikkslangen for hånd, koblingen skal ikke bevege seg.

VIKTIG

Test for å finne eventuelle lekkasjer



Før du sjekker etter lekkasjer eller nærmer deg en hydraulikkobling for å unngå eventuell sprut av hydraulikkolje under trykk:

- Slå av kompaktlasterens motor.
- Fjern trykket i hydraulikksystemet fullstendig.
- Tørk av hydraulikkomponentene for å lettere kunne identifisere lekkasjer.
- Plasser pappbiter rundt koblingene for å oppdage lekkasjer.
- Start motoren. Mens motoren går på tomgang, betjen kontrollspaken til arbeidshydraulikken raskt et par ganger. Slå av motoren, fjern trykket i systemet, og se etter tegn på lekkasje. Stram til ved behov.
- Gjenta testen ved å gradvis øke turtallet på motoren og driftstiden. Bruk begge retningene på kontrollspaken til arbeidshydraulikken.



Fare for at høytrykksvæske spruter ut og trenger gjennom huden - Vær forsiktig når du tester stramheten til hydraulikkoblingene. Bare kjør på tomgang når du starter første gang og hold sikker avstand på grunn av faren for hydraulikkvæskesprut. Slå av kompaktlasteren og slipp ut resttrykket før du ser etter lekkasjer. Husk å bruke personlig verneutstyr.



Fare for at høytrykksvæske spruter ut og trenger gjennom huden - Aldri test stramheten til hydraulikkoblingene ved å plassere hendene nær koblingene. Aldri stram en hydraulikkobling som står under trykk, siden koblingen kan ødelegges og slippe ut olje som kan forårsake alvorlig personskade.

Sjekk føringen av slangene og bevegelsene til redskapet

Etter stramming av hydraulikkomponentene, test bevegelsene til redskapet grundig. Sjekk at hydraulikkslangene ikke kan strekkes eller klemmes i noen av lastearmen eller redskapet posisjoner, og sjekk at slangene ikke er i kontakt med skarpe kanter.

Etter grundig visuell kontroll av at slangene er koblet til og koblingene er festet, kontroller koblingenes tetthet slik det er beskrevet ovenfor. Hydraulikksystemet vil luften seg selv når arbeidshydraulikken til kompaktlasteren brukes.

7.5.2 Installasjon

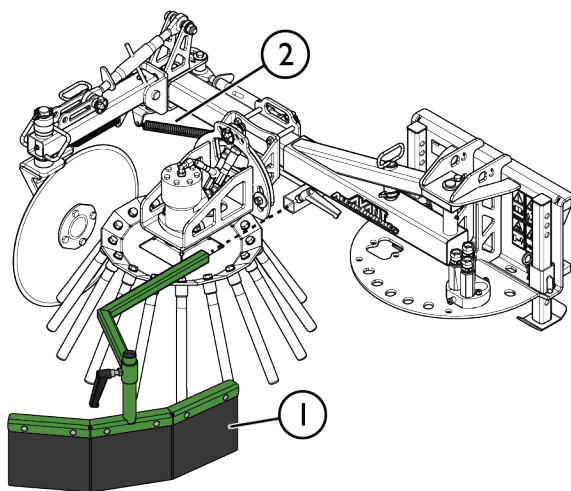
Det er også mulig å feste klippehodet på venstre side av klippearmen, men det må gjøres forsiktig. Klippehodet er montert på venstre siden av klippearmen ved bruk av eksisterende festepunkter og venstrevendt klippearmbrakett.



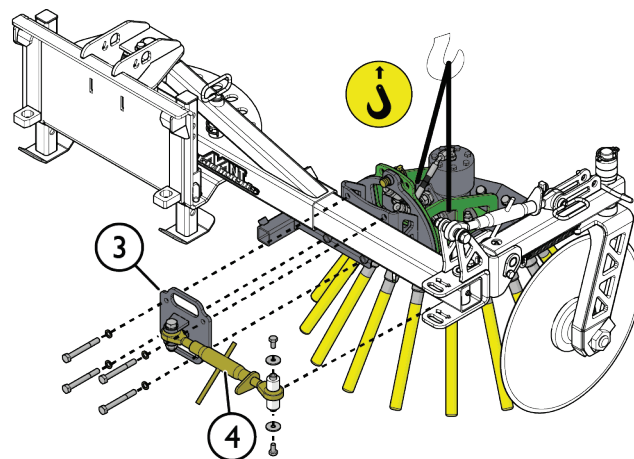
ADVARSEL

Fare for alvorlige personskader – Monteringsanvisningen er beregnet på personer som er erfarne og som har opplæring i montering av hydraulikkenheter. Feil monteringsprosedyrer og arbeidsmetoder kan føre til personskader. Feil installasjon eller hydrauliske eller mekaniske komponenter kan forårsake personskader under monteringsarbeidene, eller føre til at redskapet brukes på en måte som innebærer fare for personskader. Kontakt Avants forhandler eller serviceavdeling hvis du er usikker på sikkerhetsprosedyrer eller trenger mer informasjon eller informasjonsservice.

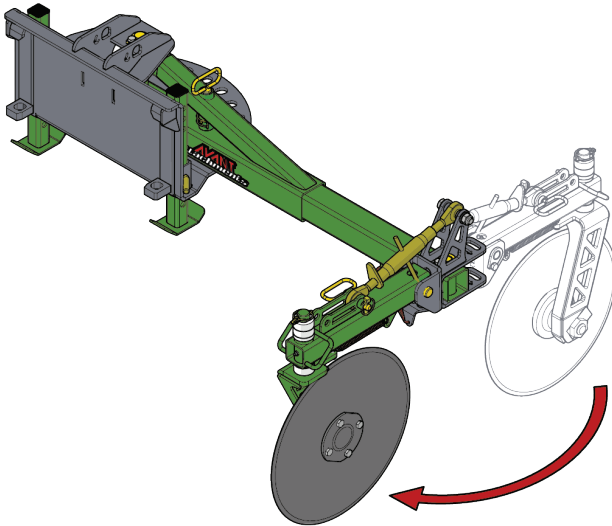
1 Fjern dekslet (1) og løsne spennfjæren (2).



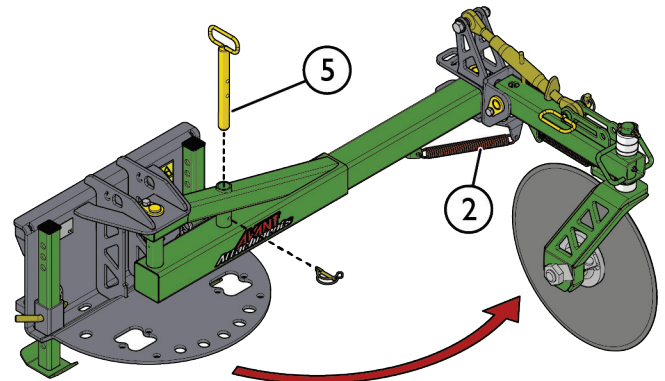
2 Løse festeskrueene til braketten (3) og toppkoblingen (4), og fjern dem. Løft børstegruppen bort ved hjelp av et løfteredskap.



- 3** Snu klippehodet cirka 180 grader på den andre siden av klippearmen.



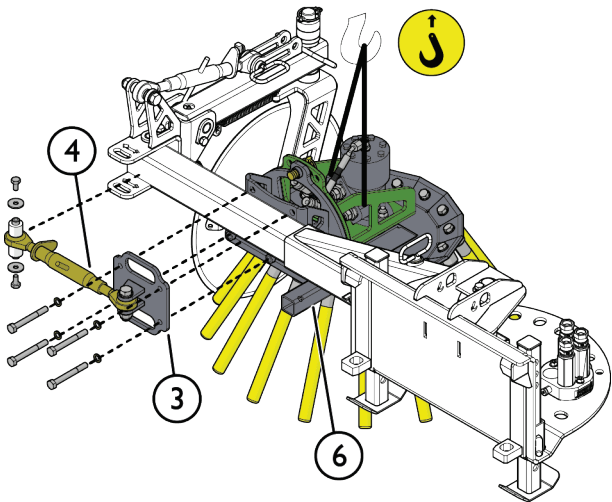
- 4** Fjern låsestiften (5) og snu klippearmen til ønsket posisjon på venstre side. Lås armen med stiften (5).
Installer spennfjæren (2) på nytt.



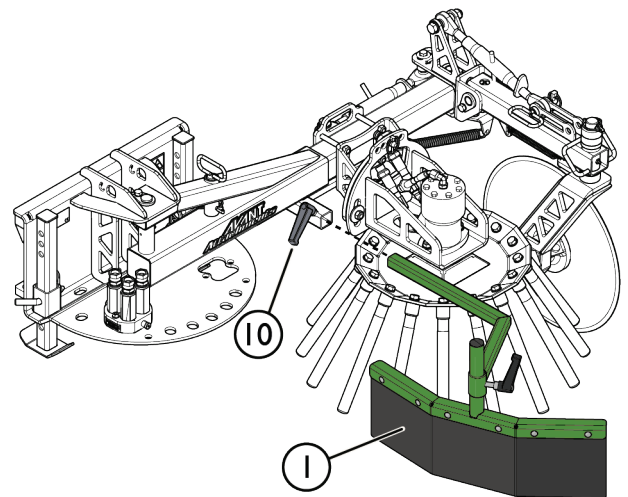
- 5** Vri braketten (6) den andre veien rundt.

Installer børstegruppen på nytt ved å feste toppkoblingen (4) og trekke til skruene på braketten (3) slik som vist i figuren ved siden av.

Bruk løfteredskapet for å lette installasjonen.

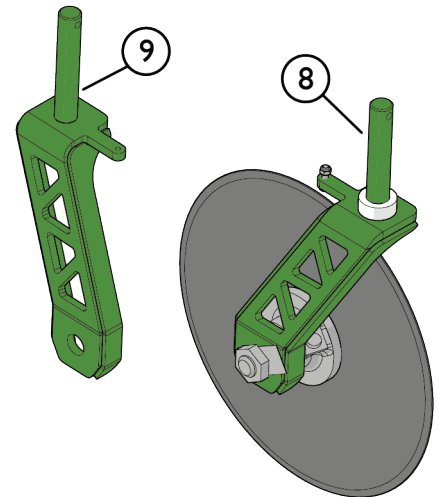
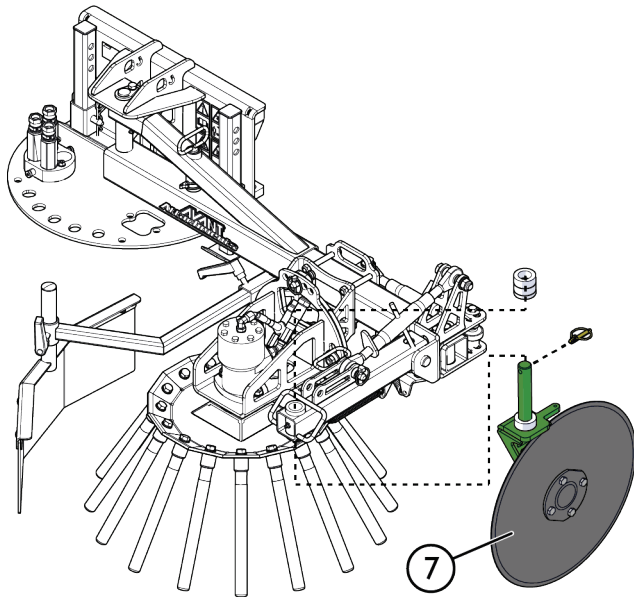


- 6** Løsne dekslet (1) fra festene, og fest det på den andre siden. Installer dekslet (1) på nytt på klippearmen. Installer håndspaken (10) på den andre enden av braketten slik det fremgår av figuren nedenfor.



7 Løsne låsestiften og fjern klippehodet (7).

8 Skift ut den høyrevendte braketten (8) med den venstrevendte braketten (9). Installer klippehodet (7) på nytt. Lås klippehodet med låsestiften.



9 Koble til hydraulikkslangene i en annen rekkefølge. Se side 28.

7.6 Avhending ved slutten av levetiden

Når redskapet har nådd slutten av levetiden, resirkuler og avhend redskapet på korrekt måte. Demonter redskapet og skill de forskjellige materialene, slik som f.eks. plast, stål, gummi og oljer. Tøm og samle opp alle oljer, og håndter dem i henhold til gjeldende lokale regelverk. La aldri oljer eller andre materialer ligge i miljøet.

Resirkuler hvert materiale ved å levere dem på et offentlig innsamlingspunkt. La avfallshåndterings-selskapet ta seg av resirkuleringen hvis det er mulig.

8. Garantibetingelser

Avant Tecno Oy gir en garanti på ett år (12 måneder) for utstyret de produserer fra innkjøpsdato.

Garantien dekker reparasjonskostnader på følgende måte:

- Arbeidsutgiftene dekkes, hvis arbeidet ikke utføres på fabrikken.
- Fabrikken erstatter defekte komponenter og forbruksvarer.

Fabrikken kan refundere prisen på komponenter kjøpt av kunden i spesielle tilfeller som er avtalt på forhånd.

Garantien dekker ikke:

- Normalt vedlikehold og deler og forbruksmateriell som er nødvendig for vedlikeholdet.
- Skader forårsaket av unormale driftsforhold eller unormal bruk, uaktsomhet, strukturelle endringer som er gjort uten samtykke fra Avant Tecno Oy og bruk av uoriginale reservedeler eller manglende vedlikehold.
- Konsekvenser av en feil, slik som avbrudd i arbeidet eller andre mulige følgeskader.
- Reise- og/eller fraktkostnader i forbindelse med reparasjonen.

FI EY-vaatimustenmukaisuusvakuutus	Alkuperäinen kieliversio
SV EG-försäkran om överensstämmelse	Originalversion
EN EC Declaration of Conformity	Original language
NO EU-samsvarserklæring	Oversettelse av originalt dokument



Valmistaja / Tillverkare / Manufacturer / Produsent
Osoite / Adress / Address / Adresse

AVANT TECNO OY
Ylötie 1
33470 YLÖJÄRVI,
FINLAND

Vakuutamme täten, että alla mainitut tuotteet täyttävät konedirektiivin turvallisuus- ja terveysvaatimukset (direktiivi 2006/42/EY muutoksineen). Seuraavia yhdenmukaistettuja standardeja on sovellettu /

Vi försäkrar härmed att nedan beskrivna produkter överensstämmer med hälso- och säkerhetskrav i EG-maskindirektiv (EG-direktiv 2006/42/EG som ändrat). Följande harmoniserade standarder har tillämpats /

We hereby declare that the products listed below are in conformity with the provisions of the Machinery Directive (directive 2006/42/EC as amended). The following harmonized standards have been applied:

Vi erklærer herved at produktene angitt nedenfor er i samsvar med bestemmelsene i maskindirektivet (2006/42/EF som angitt). De følgende harmoniserte standarder er blitt tillagt

SFS-EN ISO 12100, SFS-EN ISO 4413

Mallit / Modeller / Models / Modeller

Avant	
Hydraulitoiminen reunaleikkuri; Avant-kuormaajan työlaite Hydraulisk kanttrimmare; arbetsredskap för Avant lastare Hydraulic edge trimmer; attachment for Avant loaders Kantfreser med ugresskost; redskap for Avant-lastere	A446497



6.9.2021 Ylöjärvi, Finland

Risto Käkelä,
Toimitusjohtaja / Verkställande direktör /
Managing Director / Administrerende direktør



AVANT[®]